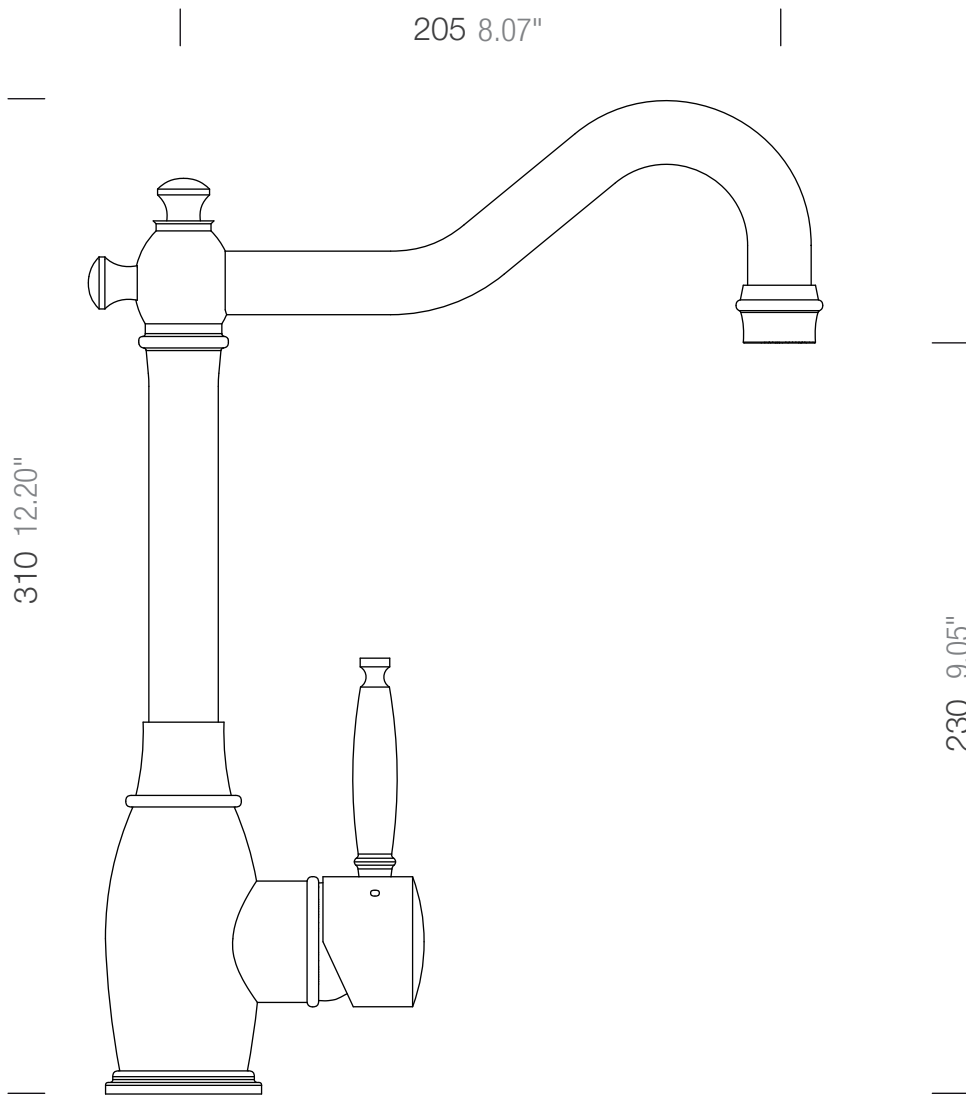


SCHOCK

SCHOCK **RESI**

513000



Lochbohrung \varnothing 35

Hole 1.37"